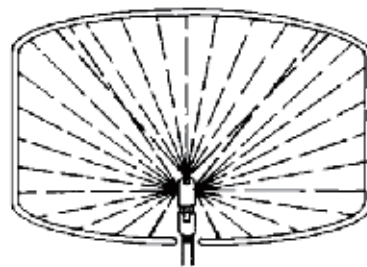


紧凑型槽罐清洗喷嘴 - 23240 系列

(液压驱动、自动旋转、360° 清洗)

用途:适用于清洗直径 1.0 米的小桶

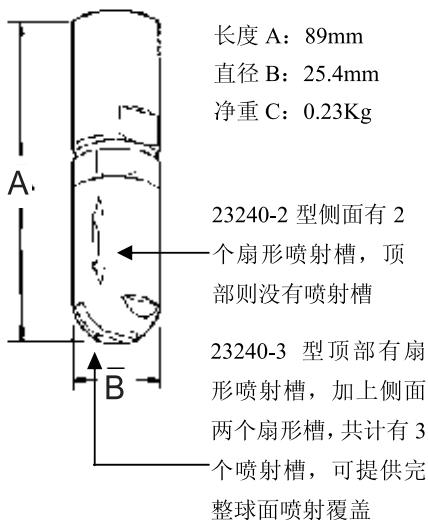


23240-2,3

内螺纹连接 (1/2 英寸)



外形尺寸

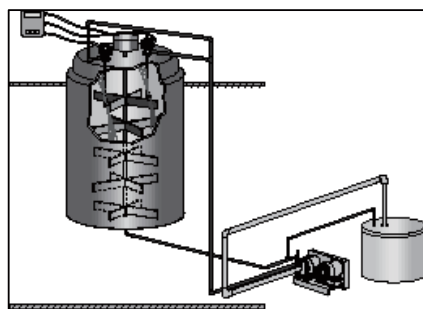


设计特点

- 23240 连续旋转清洗喷嘴, 是利用液体的反作用力驱动进行旋转运动, 不需要外部的马达或者齿轮
- 23240 喷嘴外形紧凑, 可以通过直径 26mm 的孔。
- 23240-2 型的特点是, 侧面有两个扇形喷射槽, 其特殊位置使其产生自转动力, 提供侧面喷射。23240-3 型上加装了一个顶部开口, 提供完整球面的喷射覆盖
- 喷嘴的材质为整体 316 不锈钢, 加聚四氟乙烯衬套, 最高可耐温 177°C
- 压力允许范围为 0.7 巴到 13.8 巴
- 入口连接尺寸为 1/2 英寸内螺纹
- 可以清洗的最大槽罐直径为 1.0 米

槽罐清洗

应用举例



性能参数

喷嘴型号	流量 L/min @ 压力 bar							
	1.5	3	4	5	6	8	10	12
	巴	巴	巴	巴	巴	巴	巴	巴
23240-2-316SS-5	14.0	19.7	23	25	28	32	36	39
23240-2-316SS-8	22	32	36	41	45	52	58	63
23240-3-316SS-5.7	15.9	22	26	29	32	37	41	45
23240-3-316SS-7	19.5	28	32	36	39	45	50	55
23240-3-316SS-10	28	39	46	51	56	64	72	79

订购信息

23240-2 - 316SS - 5

喷嘴型号 材料代码 流量代码

注: 如无特殊说明, 连接尺寸, 一般均为标准英制螺牙 (BSPT)。如果需要美制螺牙 (NPT), 请另外标注。如需非标喷嘴, 请与我公司联系。