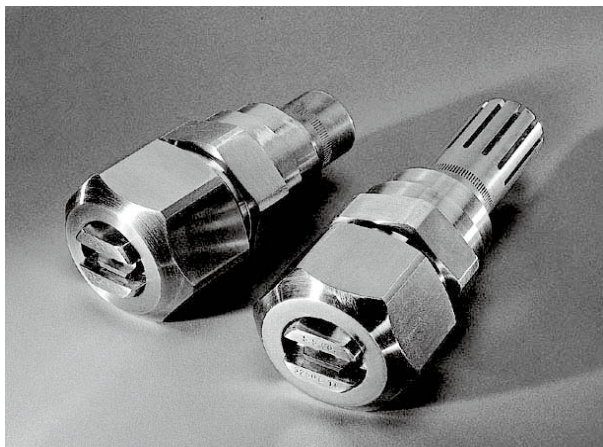


紧凑型高压除鳞喷嘴 - DL-4 系列

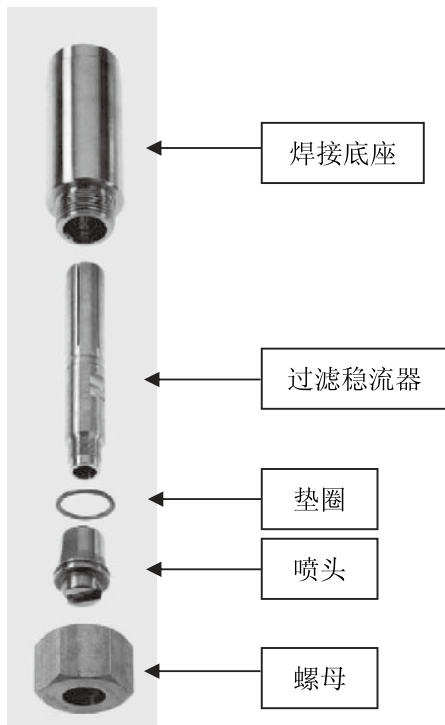
用途: 适用于热轧钢厂除鳞系统

DL - 4 系列



扇形喷嘴

连接方式



设计特点

- DL-4 系列喷嘴焊接底座较小, 结构更加紧凑, 适合因结构限制, 安装高度非常小的除鳞场合。主要用于薄板坯、轨梁坯、小方坯和圆坯的除鳞。
- 喷嘴结构采用优化设计, 以便能够集中水的能量, 获得最大的打击力和最长的寿命。
- 喷射角度从 22°、26°、30° 和 40°。

外形尺寸

部件	材料	尺寸 (mm)	重量 (Kg)
焊接底座	不锈钢	长度 32	0.065
过滤稳流器	黄铜	110	0.11
垫圈	黄铜		0.001
喷嘴	碳化钨硬质合金	长度 45	0.085
螺母	不锈钢	直径 32	0.12

订购信息

DL-4 **28** **26** - **TC** -- **SS**
 | | | | |
 喷嘴 流量 喷射 喷头 本体
 型号 编码 角度 材料 材料

喷射角度可选:

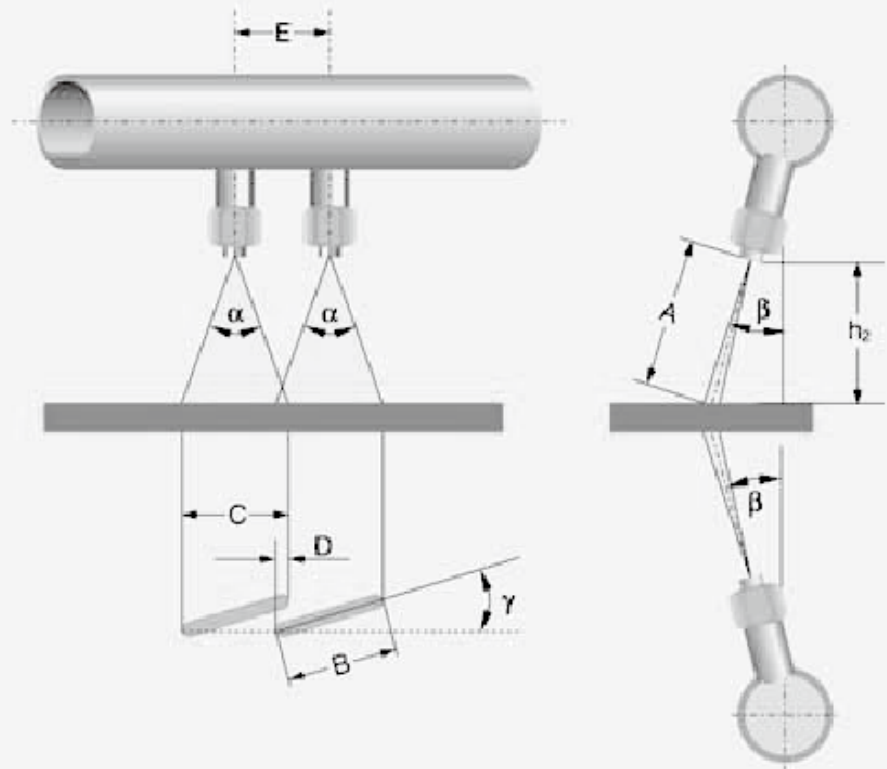
22°, 26°, 30°, 40°

集管上的喷嘴布置

$$E = C - D$$

$$C = \cos \gamma \cdot B$$

$$\beta = 5^\circ, 10^\circ \text{ 或 } 15^\circ$$



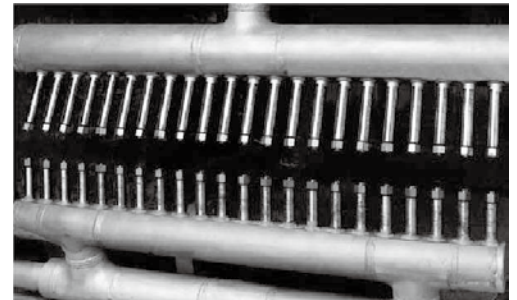
- A=射流长度
- B=射流宽度
- C=轧制方向的射流宽度
- D=叠加量
- E=喷嘴间距
- h₂=垂直喷射高度
- α=喷嘴喷射角
- β=倾角
- γ=喷嘴与集管轴线的偏角

扇形喷嘴

性能参数

流量 编码	流量 L/min @ 压力 MPa, 角度有 22°、26°、30° 和 40°							
	10 MPa	11 MPa	12 MPa	13 MPa	15 MPa	18 MPa	20 MPa	25 MPa
12	12.00	12.59	13.15	13.68	14.70	16.10	16.97	18.97
15	15.00	15.73	16.43	17.10	18.37	20.12	21.21	23.72
18	18.00	18.88	19.72	20.52	22.05	24.15	25.46	28.46
23	23.00	24.12	25.20	26.22	28.17	30.86	32.53	36.37
28	28.00	29.37	30.67	31.92	34.29	37.57	39.60	44.27
36	36.00	37.75	39.44	41.05	44.09	48.30	50.91	56.92
45	45.00	47.20	49.30	51.31	55.11	60.37	63.64	71.15
58	58.00	60.83	63.54	66.13	71.04	77.82	82.02	91.71
72	72.00	75.51	78.87	82.09	88.18	96.60	101.82	113.84
89	89.00	93.34	97.49	101.48	109.00	119.41	125.87	140.72
112	112.00	117.47	122.69	127.70	137.17	150.26	158.39	177.09

喷嘴布置



喷嘴布置的注意:

- 1: 所有的喷嘴都偏向一个方向。
- 2: 所有喷嘴都偏向最近的外边缘。射流指离带材中心。这样的布置排水好，带材导向好。
- 3: 主管路中水的流速不应超过 5m/s, 集管中水的流速不应超过 1 m/s。

注: 如无特殊说明, 连接尺寸, 一般均为标准英制螺牙 (BSPT)。如果需要美制螺牙 (NPT), 请另外标注。如需非标喷嘴, 请与我公司联系。