

吹风喷嘴 - WJ 和 DJ 系列

用途: 适用于零件干燥、冷却和吹扫等应用



WJ

扇形吹风, 1/4 英寸外螺纹

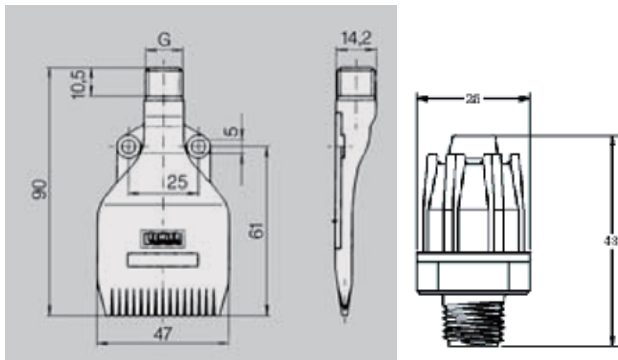


DJ

圆形吹风, 1/4 英寸外螺纹



外形尺寸



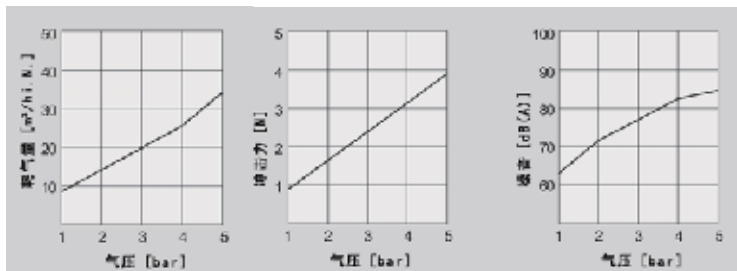
订购信息

WJ - 1/4 - ABS

喷嘴 型号	连接 尺寸	材料 代码	材料代码:
			ABS : 塑料
			AL : 铝材
			SS : 不锈钢

注: 如无特殊说明, 连接尺寸均为标准英制螺牙 (BSPT)。如果需要美制螺牙 (NPT), 请另外标注。如需非标喷嘴, 请与我公司联系。

性能参数

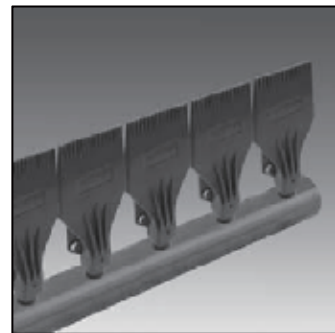


设计特点

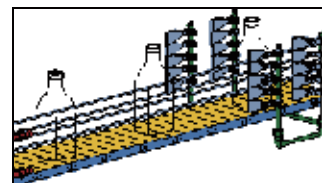
- WJ 型和 DJ 型吹风喷嘴可喷出高冲击力、扇形或者圆形的压缩气流, 专为工艺处理中的各种吹风应用而设计。
- WJ 型和 DJ 型吹风喷嘴设计有 16 个柱形喷射气孔, 空气由此吹出而形成扇形或圆形空气流。
- 吹风喷嘴内部设计符合空气动力学原理, 有效降低了运行时的阻力, 即使在较低的气体压力下, 也可以获得很高的气流冲击力。
- WJ 型吹风喷嘴设计有两个定位孔, 便于喷嘴的并排安装和固定。其形成的组合式风刀可以产生有效的空气帘。

一般应用

- 吹风冷却
- 零件吹扫
- 吹灰
- 干燥



多个喷嘴并排形成风刀



玻璃瓶吹干

吹风喷嘴